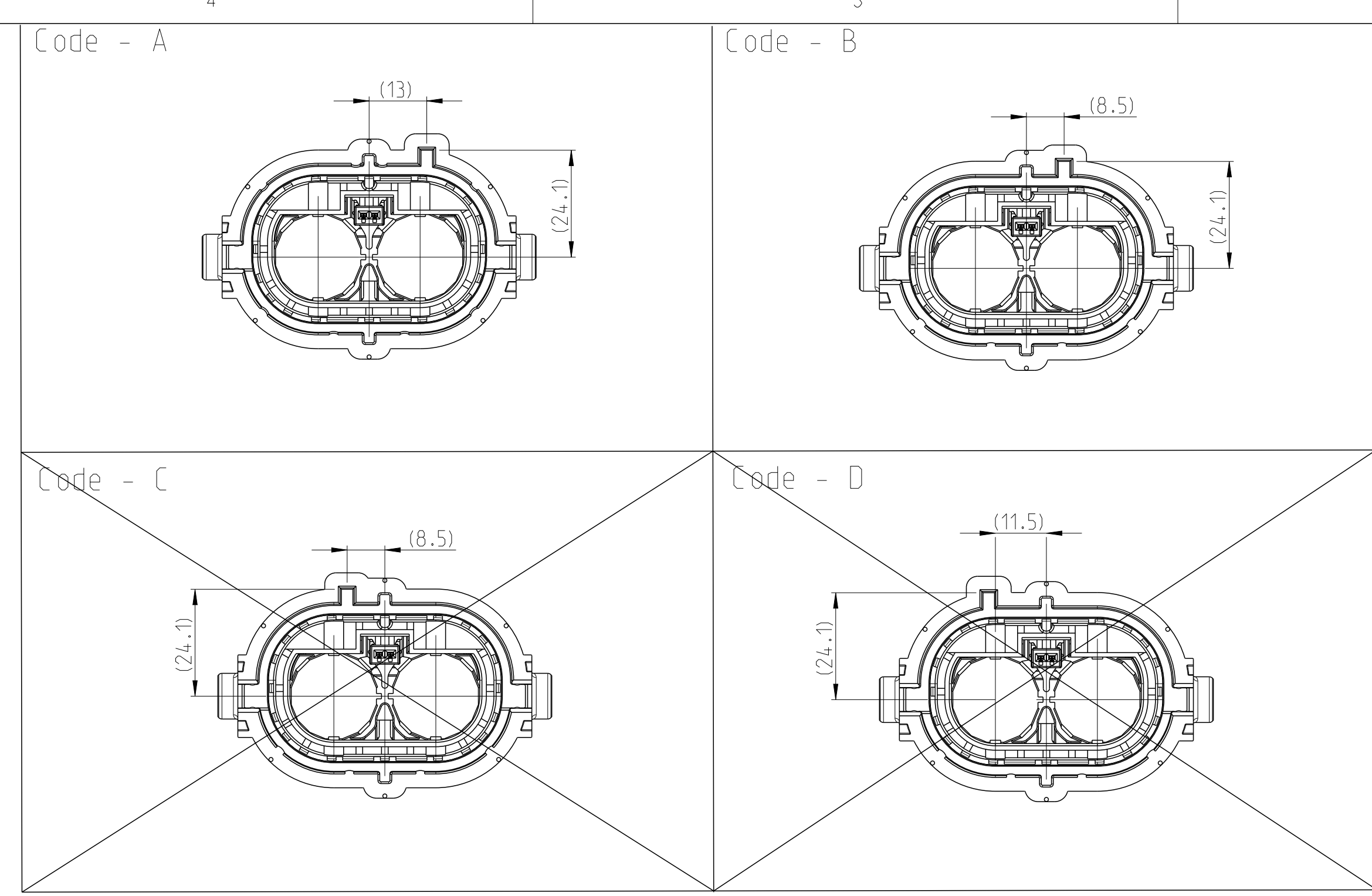
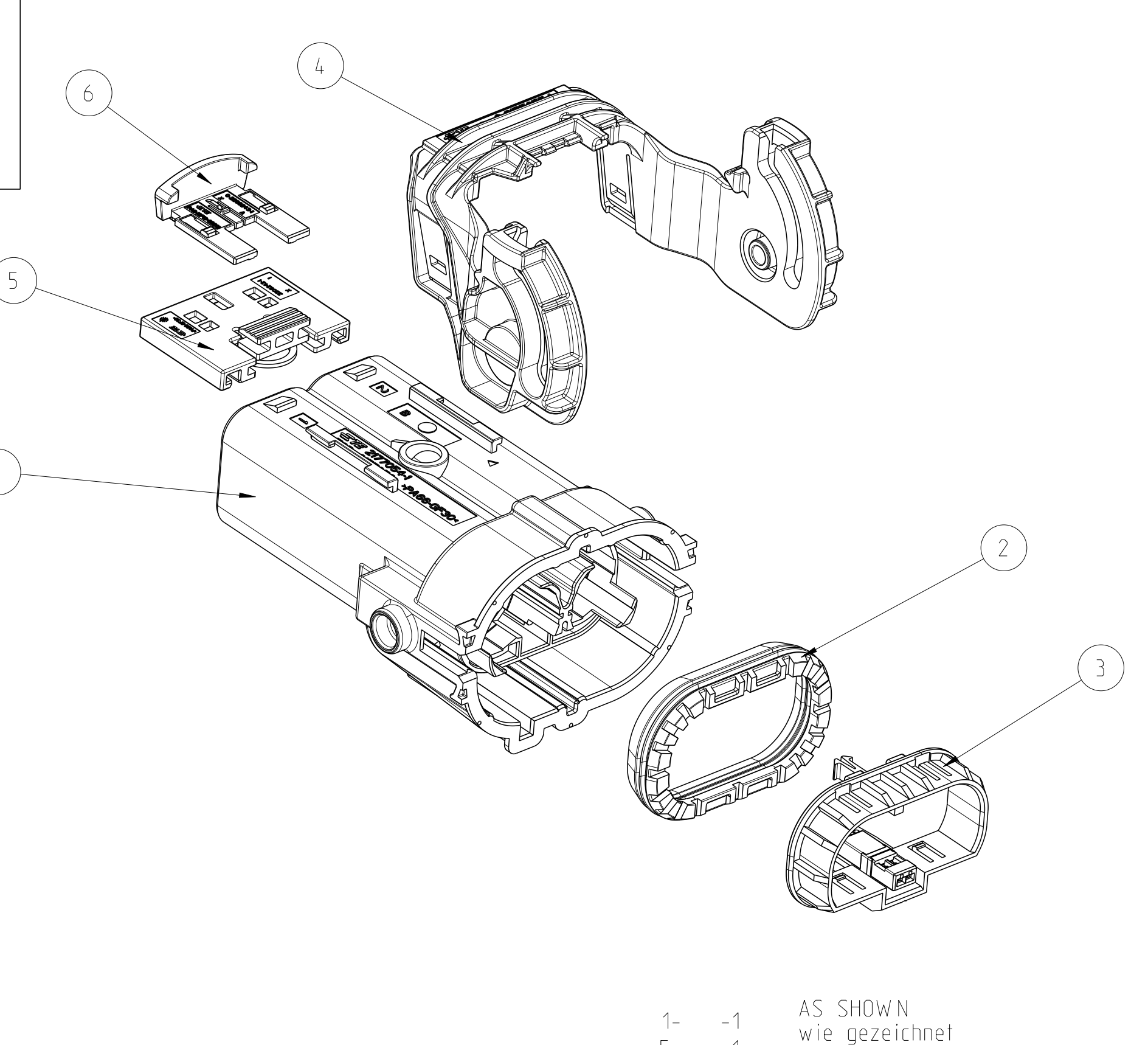
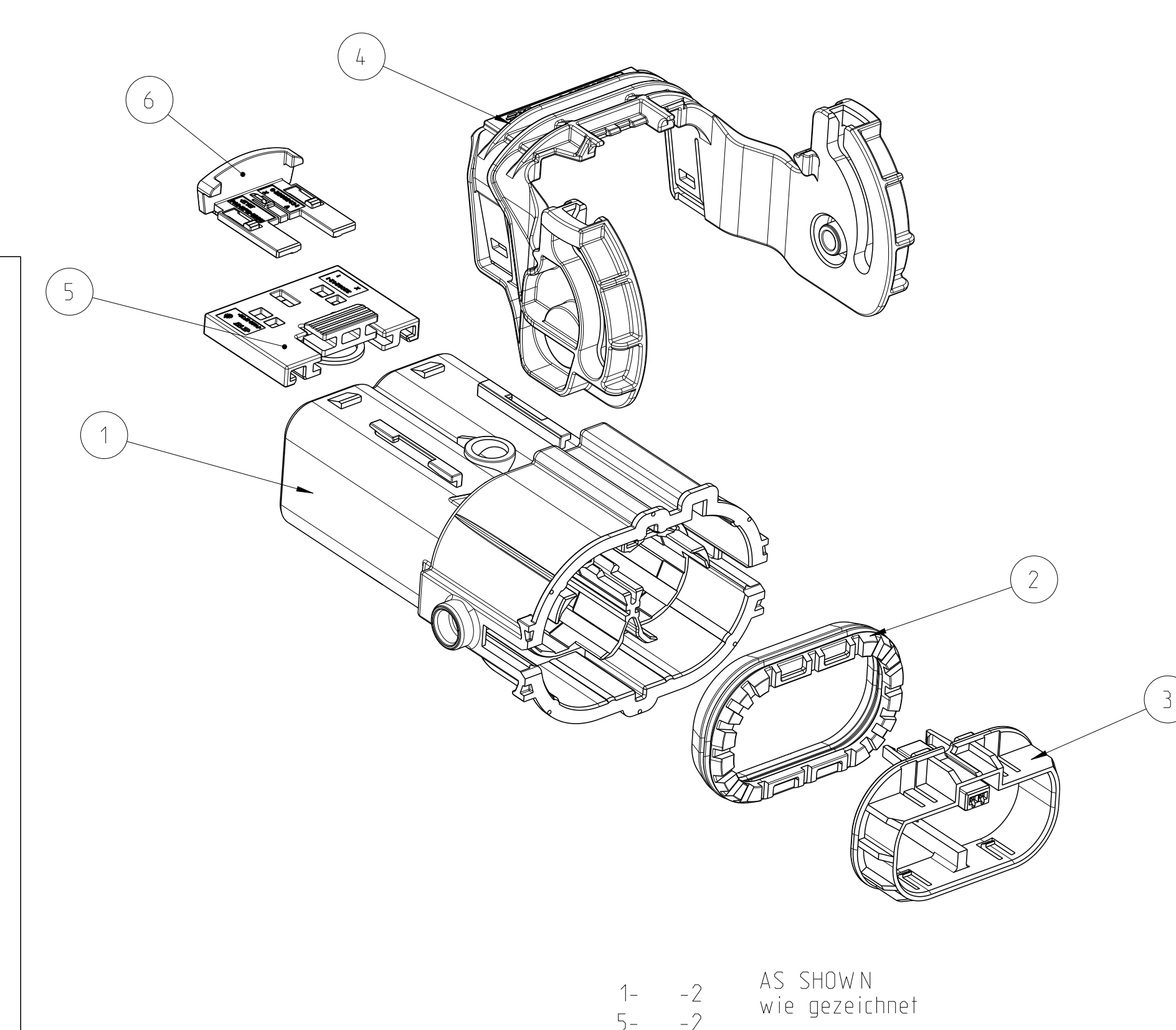
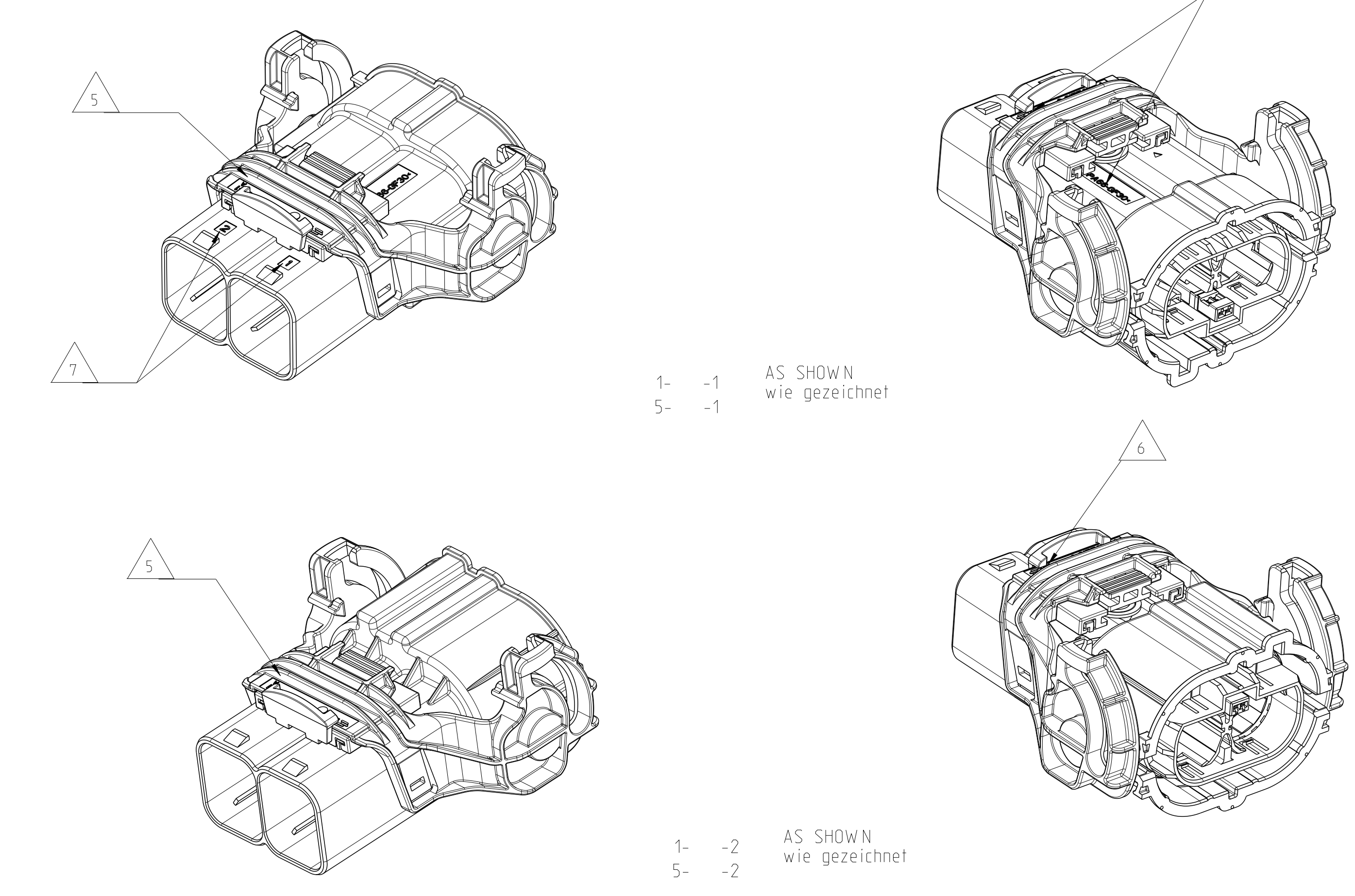
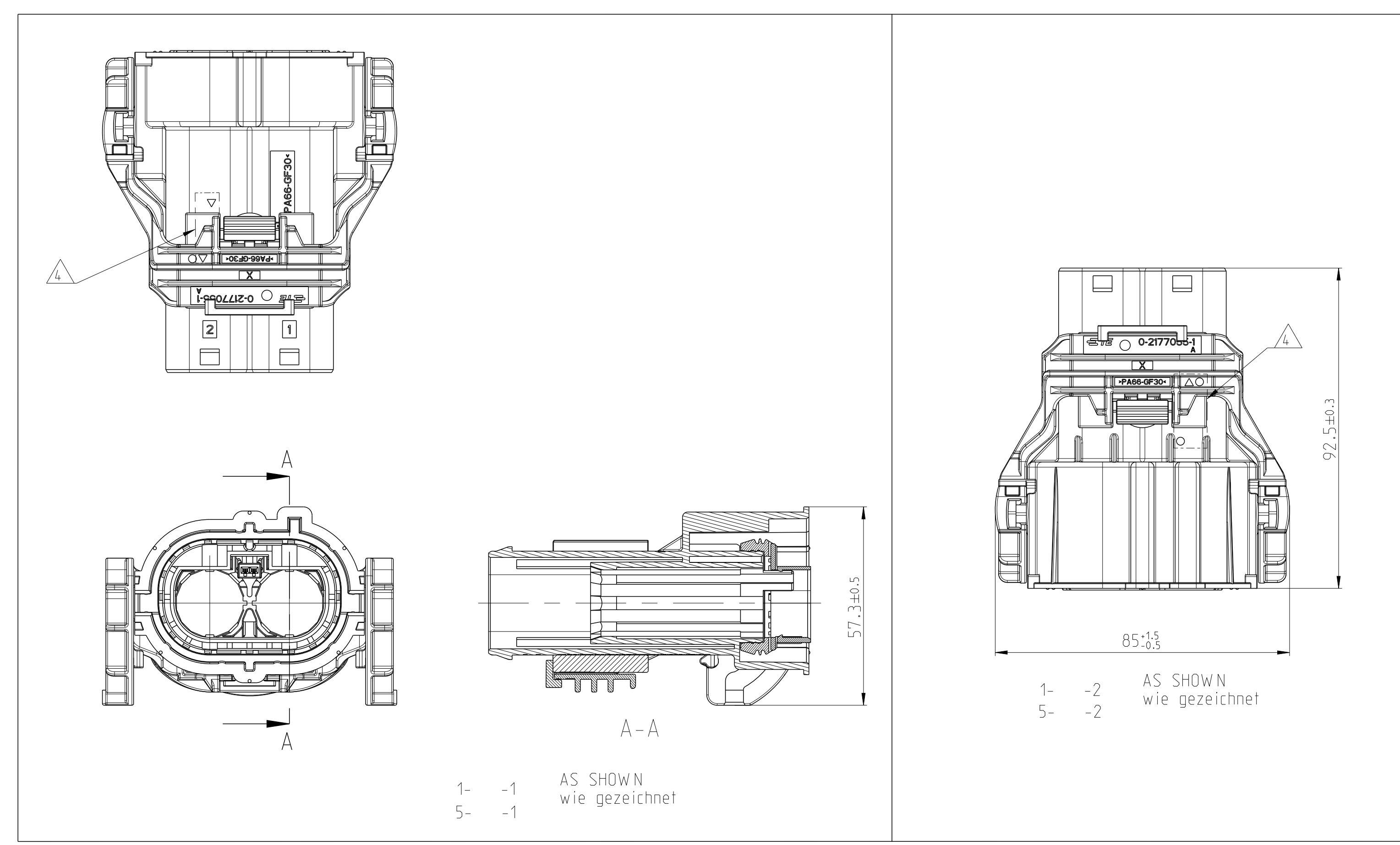


COD.	TE ASSY-NO.	REV	WEIGHT (g)	QTY	TE PART-NO.	TE SUB-ASSY-NO.	DESCRIPTION	WEIGHT (g)	SURFACE COLOUR	ITEM SYMBOL
A	5-2177053-2	A	95.1	1	0-2208243-1	-	CPA, HVP800	1.08	RED / Rot SIM. / aehnli. RAL 3000	6
				1	0-2208242-1	-	CPA-ADAPTER CPA-Adapter	3.96	DUSTY-GREY / Staubgrau SIM. / aehnlich RAL 7037	5
				1	0-2177055-1	-	LEVER, 2POS., 180 DEG Spannhebel, 2pos., 180 Grad	19.8	BLACK / schwarz RAL 9005 (9011)	4
				1	-	0-2177056-1	2POS. MCON-1.2, REC HSG., 180 DEG. Assy 2pol. MCON-1.2, Dichtungshalter-Assy, 180 Grad	-	-	3
				1	0-2141152-1	-	RADIAL SEAL 23.9x43.3 Radialdichtung . 90 Grad	3.2	NATURAL RAL 9001	2
A	5-2177053-1	A	95.1	1	0-2208243-1	-	CPA, HVP800	1.08	RED / Rot SIM. / aehnli. RAL 3000	6
				1	0-2208242-1	-	CPA-ADAPTER CPA-Adapter	3.96	DUSTY-GREY / Staubgrau SIM. / aehnlich RAL 7037	5
				1	0-2177055-1	-	LEVER, 2POS., 180 DEG Spannhebel, 2pos., 180 Grad	19.8	BLACK / schwarz RAL 9005 (9011)	4
				1	-	0-2177056-1	2POS. MCON-1.2, REC HSG., 180 DEG. Assy 2pol. MCON-1.2, Dichtungshalter-Assy, 180 Grad	-	-	3
				1	0-2141152-1	-	RADIAL SEAL 23.9x43.3 Radialdichtung . 90 Grad	3.2	NATURAL RAL 9001	2
B	1-2177053-4	B	95.1	1	0-2208243-1	-	CPA, HVP800	1.08	RED / Rot SIM. / aehnli. RAL 3000	6
				1	0-2208242-1	-	CPA-ADAPTER CPA-Adapter	3.96	DUSTY-GREY / Staubgrau SIM. / aehnlich RAL 7037	5
				1	0-2177055-2	-	LEVER, 2POS., 180 DEG Spannhebel, 2pos., 180 Grad	19.8	WHITE / weiss RAL 9010 (9011)	4
				1	-	0-2177056-1	2POS. MCON-1.2, REC HSG., 180 DEG. Assy 2pol. MCON-1.2, Dichtungshalter-Assy, 180 Grad	-	-	3
				1	0-2141152-1	-	RADIAL SEAL 23.9x43.3 Radialdichtung . 90 Grad	3.2	NATURAL RAL 9001	2
B	1-2177053-3	B	95.1	1	0-2208243-1	-	CPA, HVP800	1.08	RED / Rot SIM. / aehnli. RAL 3000	6
				1	0-2208242-1	-	CPA-ADAPTER CPA-Adapter	3.96	DUSTY-GREY / Staubgrau SIM. / aehnlich RAL 7037	5
				1	0-2177055-2	-	LEVER, 2POS., 180 DEG Spannhebel, 2pos., 180 Grad	19.8	WHITE / weiss RAL 9010 (9011)	4
				1	-	0-2177056-1	2POS. MCON-1.2, REC HSG., 180 DEG. Assy 2pol. MCON-1.2, Dichtungshalter-Assy, 180 Grad	-	-	3
				1	0-2141152-1	-	RADIAL SEAL 23.9x43.3 Radialdichtung . 90 Grad	3.2	NATURAL RAL 9001	2
A	1-2177053-2	B	95.1	1	0-2208243-1	-	CPA, HVP800	1.08	RED / Rot SIM. / aehnli. RAL 3000	6
				1	0-2208242-1	-	CPA-ADAPTER CPA-Adapter	3.96	DUSTY-GREY / Staubgrau SIM. / aehnlich RAL 7037	5
				1	0-2177055-1	-	LEVER, 2POS., 180 DEG Spannhebel, 2pos., 180 Grad	19.8	BLACK / schwarz RAL 9005 (9011)	4
				1	-	0-2177056-1	2POS. MCON-1.2, REC HSG., 180 DEG. Assy 2pol. MCON-1.2, Dichtungshalter-Assy, 180 Grad	-	-	3
				1	0-2141152-1	-	RADIAL SEAL 23.9x43.3 Radialdichtung . 90 Grad	3.2	NATURAL RAL 9001	2
A	1-2177053-1	B	95.1	1	0-2208243-1	-	CPA, HVP800	1.08	RED / Rot SIM. / aehnli. RAL 3000	6
				1	0-2208242-1	-	CPA-ADAPTER CPA-Adapter	3.96	DUSTY-GREY / Staubgrau SIM. / aehnlich RAL 7037	5
				1	0-2177055-1	-	LEVER, 2POS., 180 DEG Spannhebel, 2pos., 180 Grad	19.8	BLACK / schwarz RAL 9005 (9011)	4
				1	-	0-2177056-1	2POS. MCON-1.2, REC HSG., 180 DEG. Assy 2pol. MCON-1.2, Dichtungshalter-Assy, 180 Grad	-	-	3
				1	0-2141152-1	-	RADIAL SEAL 23.9x43.3 Radialdichtung . 90 Grad	3.2	NATURAL RAL 9001	2
A	1-2177054-1	-	-	1	5-2177054-1	-	REC HSG., 180 DEG. SEALED 2pol. Gehäuse, 8mm HV, REC HSG., 180 Grad, gedichtet	62	DUSTY-GREY / Staubgrau SIM. / aehnlich RAL 7037	1
				1	0-2208243-1	-	CPA, HVP800	1.08	RED / Rot SIM. / aehnli. RAL 3000	6
				1	0-2208242-1	-	CPA-ADAPTER CPA-Adapter	3.96	DUSTY-GREY / Staubgrau SIM. / aehnlich RAL 7037	5
				1	0-2177055-1	-	LEVER, 2POS., 180 DEG Spannhebel, 2pos., 180 Grad	19.8	BLACK / schwarz RAL 9005 (9011)	4
				1	-	0-2177056-1	2POS. MCON-1.2, REC HSG., 180 DEG. Assy 2pol. MCON-1.2, Dichtungshalter-Assy, 180 Grad	-	-	3



VIEWS WITHOUT LEVER  
Ansichten ohne Hebel  
CODINGS  
Kodierung  
1:1

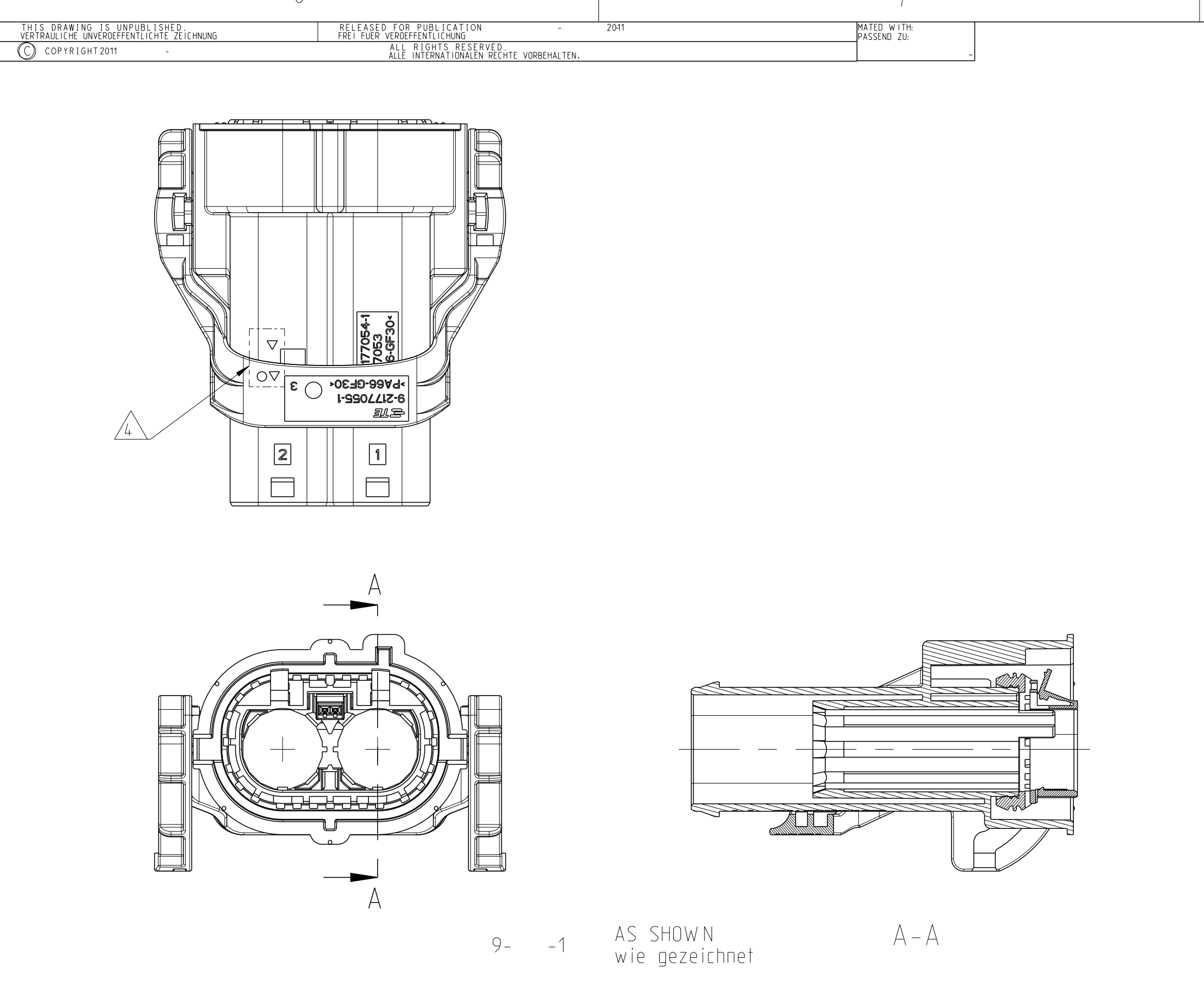


REV	DATE	BY	CHK	APPD
E	04FEB2016	JTO	DHV	
F	19MAR2016	W.SA	DHV	
F1	19MAR2016	W.SA	DHV	
G	17JAN2016	W.SA	DHV	

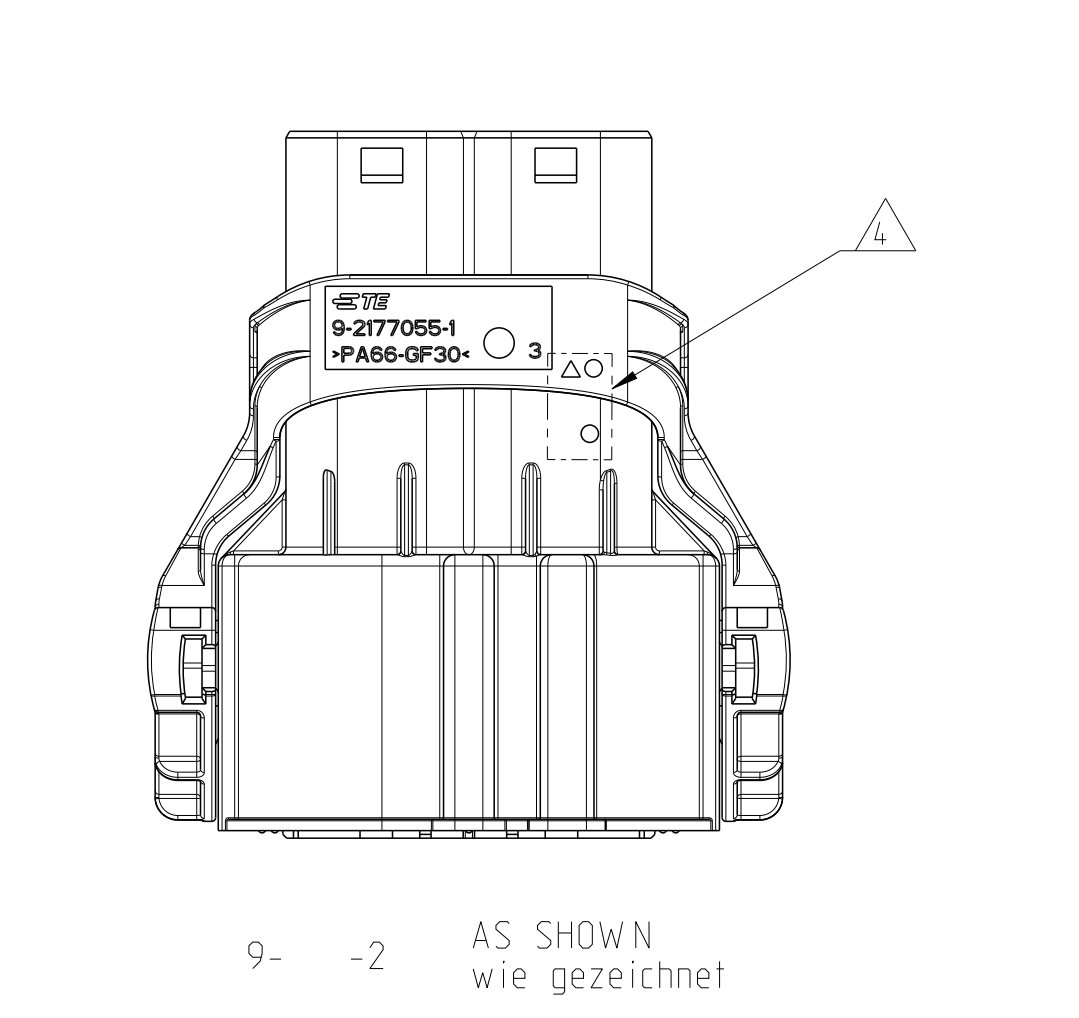
- NOTES  
Bemerkungen
- IN CASE OF DISCREPANCIES BETWEEN GERMAN AND ENGLISH TEXT THE GERMAN TEXT IS BINDING  
Im Falle von Unterschieden zwischen dem deutschen und dem englischen Text ist der deutsche Text verbindlich
  - LAYER PACKING WITH CORRUGATED CARDBOARD INTO CARTON ACCORDING SPEC 107-18032  
Lagenweise Verpackung mit
  - SPECIFIED WIRE RANGE: SEE  
Spezifizierter Leitungsquerschnitt: siehe
  - VISUAL CONTROL OF VARIANT, SEE TABLE  
Optische Kontrolle der Variante, siehe Tabelle
  - SUPPLY CONDITION: LEVER IN ENDOCKING POSITION  
Anlieferzustand: Hebel in Endraststellung
  - SUPPLIER MARK  
Lieferantenkennzeichnung
  - CAVITY IDENTIFICATION  
Kammerbezeichnung

NOTE Bem.	FEATURE Merkmal
8	PRODUCT-SPEC. 108-94297 Produkt-Spez.
9	APPLICATION-SPEC. 114-94130 Verarbeitungs-Spez.

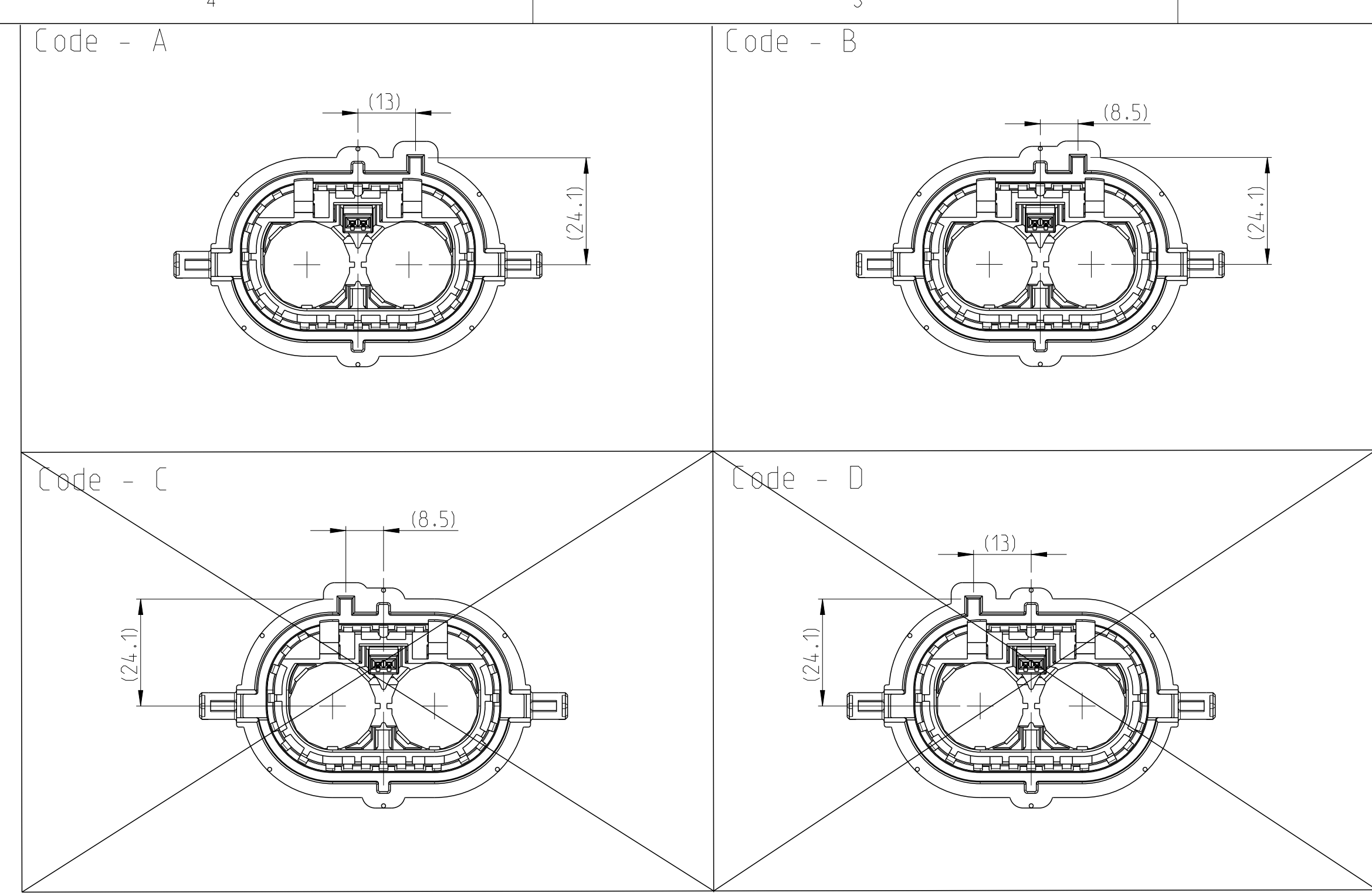
THIS DRAWING IS A CONTROLLED DOCUMENT. Dieses Zeichnung ist ein kontrolliertes Dokument.	DATE: 11NOV2014	REV: 1	SCALE: 1:1	SHEET: 1	TOTAL SHEETS: 2
DRAWN: JTO	CHECKED: DHV	APPROVED: W.SA	PRODUCT SPEC: 108-94297	APPLICATION SPEC: 114-94130	REVISIONS: SEE TABLE
MATERIAL: SEE TABLE	FINISHES: SEE TABLE	REQUIREMENTS: SEE TABLE	Customer Drawing	Customer Drawing	Customer Drawing



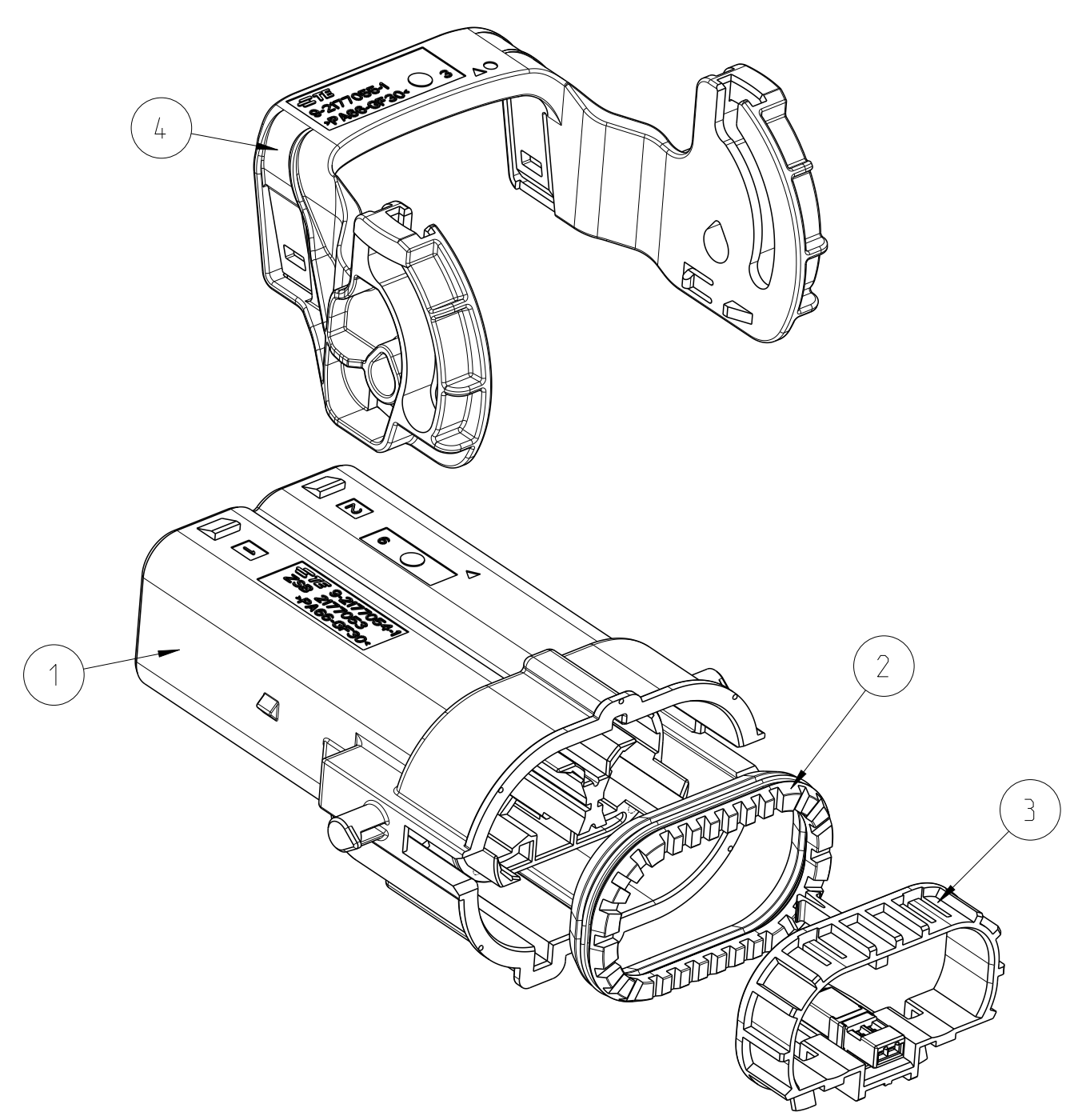
9- -1 AS SHOWN wie gezeichnet



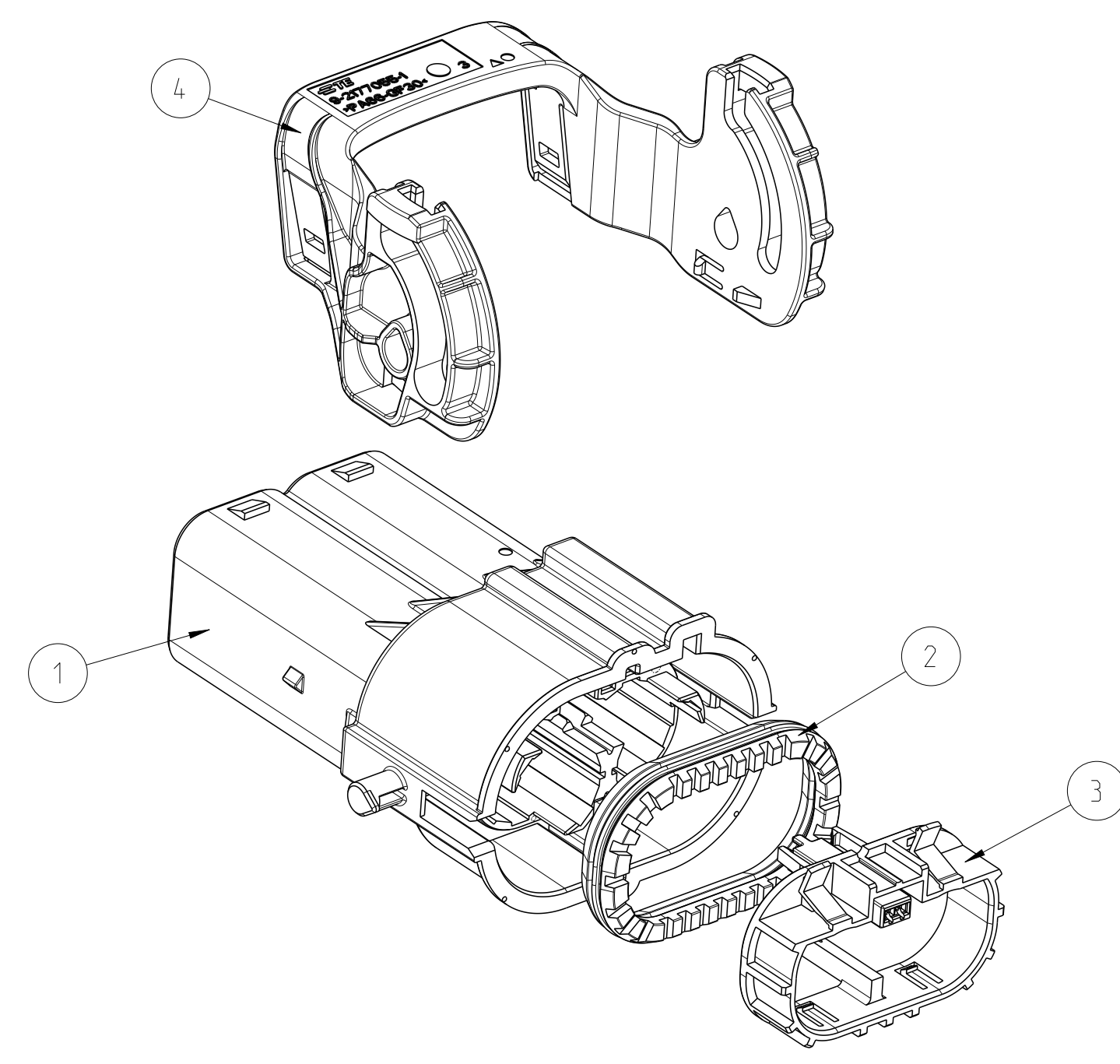
9- -2 AS SHOWN wie gezeichnet



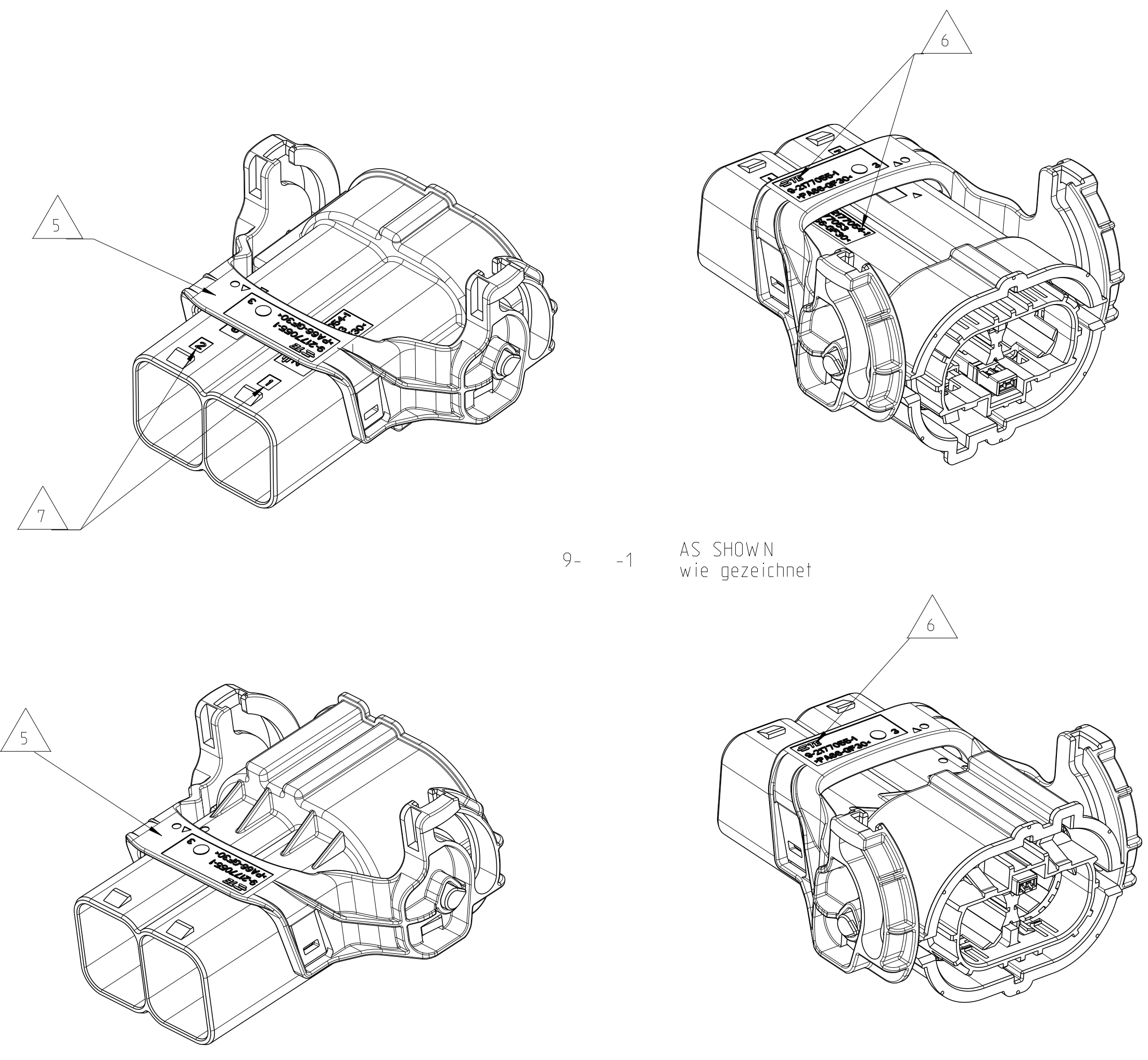
VIEWS WITHOUT LEVER  
Ansichten ohne Hebel  
CODINGS  
Kodierung  
1:1



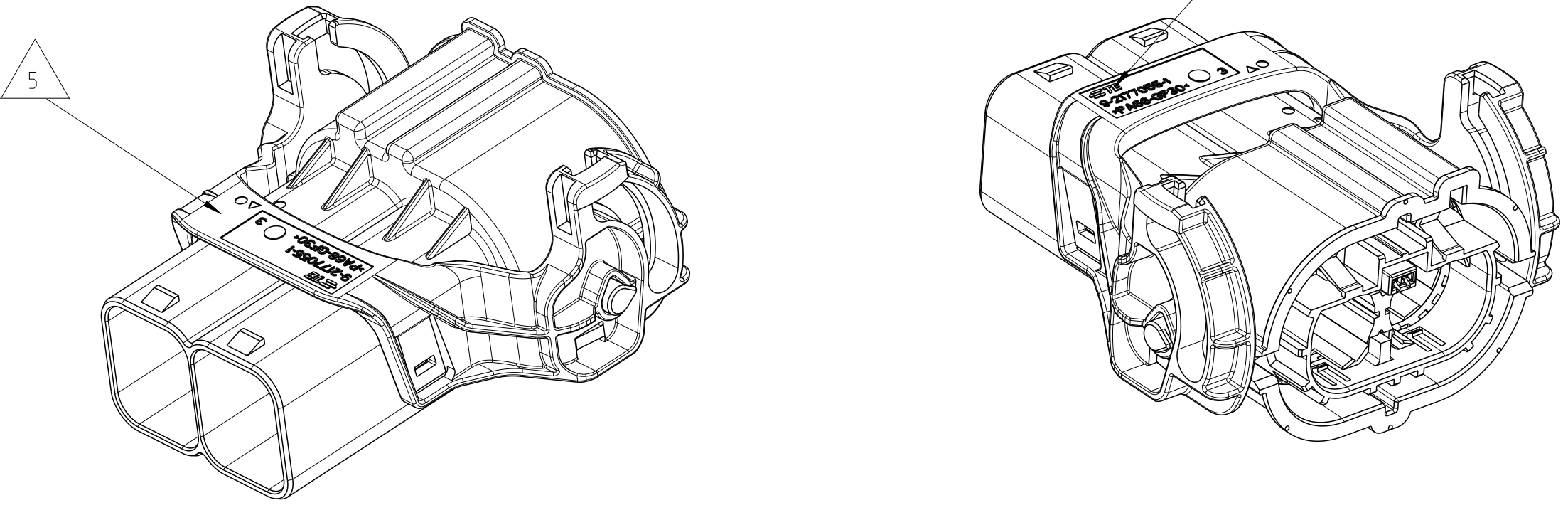
9- -1 AS SHOWN wie gezeichnet



9- -2 AS SHOWN wie gezeichnet



9- -1 AS SHOWN wie gezeichnet



9- -2 AS SHOWN wie gezeichnet

REV.	DATE	DESCRIPTION	BY	CHK
1				

- NOTES  
Bemerkungen
- IN CASE OF DISCREPANCIES BETWEEN GERMAN AND ENGLISH TEXT THE GERMAN TEXT IS BINDING  
Im Falle von Unterschieden zwischen dem deutschen und dem englischen Text ist der deutsche Text verbindlich
  - LAYER PACKING WITH CORRUGATED CARDBOARD INTO CARTON ACCORDING SPEC 107-18032  
Lagenweise Verpackung mit
  - SPECIFIED WIRE RANGE: SEE Spezifizierter Leitungsquerschnitt: siehe
  - VISUAL CONTROL OF VARIANT. SEE TABLE  
Optische Kontrolle der Variante. siehe Tabelle
  - SUPPLY CONDITION: LEVER IN ENDOCKING POSITION  
Anlieferungszustand: Hebel in Endraststellung
  - SUPPLIER MARK  
Lieferantenkennzeichnung
  - CAVITY IDENTIFICATION  
Kammerbezeichnung

COD.	TE ASSY-NO.	REV	WEIGHT (g)	QTY	TE PART-NO.	TE SUB-ASSY-NO.	DESCRIPTION	MATERIAL	WEIGHT (g)	SURFACE COLOUR	ITEM	SYMBOL
B	9-2177053-4	6	85	1	9-2177055-2	-	LEVER, 2POS, 180 DEG Spannhebel, 2pos, 180 Grad	PA66-GF30 PN 0-0704115-1 W.-1.5% BATCH PN 1-1192910-5	19.8	WHITE / weiss RAL 9010 (9011)	4	○
				1	-	9-2177056-1	2POS, MCON-1.2, REC HSG, 180 DEG, Assy 2pot, MCON-1.2, Dichtungshalter-Assy, 180 Grad	-	-	-	3	
				1	9-2141152-1	-	RADIAL SEAL 23.9x43.3 Radialdichtung . 90 Grad	Silopren LSR 3485/35A PN 0-0704300-1/-2	3.2	NATURAL RAL 9001	2	
				1	9-2177054-2	-	2POS, 8MM HV. REC HSG, 180 DEG, SEALED 2pot Gehäuse, 8mm HV, REC HSG, 180 Grad, gedichtet	PA66-GF30 PN 0-0702281-1 W. 2.5%-4% BATCH PN 0-1573806-1	62	ORANGE RAL 2003	1	○
B	9-2177053-3	6	85	1	9-2177055-2	-	LEVER, 2POS, 180 DEG Spannhebel, 2pos, 180 Grad	PA66-GF30 PN 0-0704115-1 W.-1.5% BATCH PN 1-1192910-5	19.8	WHITE / weiss RAL 9010 (9011)	4	△
				1	-	9-2177056-1	2POS, MCON-1.2, REC HSG, 180 DEG, Assy 2pot, MCON-1.2, Dichtungshalter-Assy, 180 Grad	-	-	-	3	
				1	9-2141152-1	-	RADIAL SEAL 23.9x43.3 Radialdichtung . 90 Grad	Silopren LSR 3485/35A PN 0-0704300-1/-2	3.2	NATURAL RAL 9001	2	
				1	9-2177054-2	-	2POS, 8MM HV. REC HSG, 180 DEG, SEALED 2pot Gehäuse, 8mm HV, REC HSG, 180 Grad, gedichtet	PA66-GF30 PN 0-0702281-1 W. 2.5%-4% BATCH PN 0-1573806-1	62	ORANGE RAL 2003	1	△
A	9-2177053-2	6	85	1	9-2177055-1	-	LEVER, 2POS, 180 DEG Spannhebel, 2pos, 180 Grad	PA66-GF30 PN 0-0704115-1	19.8	BLACK / schwarz RAL 9005 (9011)	4	○
				1	-	9-2177056-1	2POS, MCON-1.2, REC HSG, 180 DEG, Assy 2pot, MCON-1.2, Dichtungshalter-Assy, 180 Grad	-	-	-	3	
				1	9-2141152-1	-	RADIAL SEAL 23.9x43.3 Radialdichtung . 90 Grad	Silopren LSR 3485/35A PN 0-0704300-1/-2	3.2	NATURAL RAL 9001	2	
				1	9-2177054-1	-	2POS, 8MM HV. REC HSG, 180 DEG, SEALED 2pot Gehäuse, 8mm HV, REC HSG, 180 Grad, gedichtet	PA66-GF30 PN 0-0702281-1 W. 2.5%-4% BATCH PN 0-1573806-1	62	ORANGE RAL 2003	1	○
A	9-2177053-1	6	85	1	9-2177055-1	-	LEVER, 2POS, 180 DEG Spannhebel, 2pos, 180 Grad	PA66-GF30 PN 0-0704115-1	19.8	BLACK / schwarz RAL 9005 (9011)	4	△
				1	-	9-2177056-1	2POS, MCON-1.2, REC HSG, 180 DEG, Assy 2pot, MCON-1.2, Dichtungshalter-Assy, 180 Grad	-	-	-	3	
				1	9-2141152-1	-	RADIAL SEAL 23.9x43.3 Radialdichtung . 90 Grad	Silopren LSR 3485/35A PN 0-0704300-1/-2	3.2	NATURAL RAL 9001	2	
				1	9-2177054-1	-	2POS, 8MM HV. REC HSG, 180 DEG, SEALED 2pot Gehäuse, 8mm HV, REC HSG, 180 Grad, gedichtet	PA66-GF30 PN 0-0702281-1 W. 2.5%-4% BATCH PN 0-1573806-1	62	ORANGE RAL 2003	1	△

NOTE Bem.	FEATURE Merkmal
△	PRODUCT-SPEC. 108-94297 Produkt-Spez.
△	APPLICATION-SPEC. 114-94130 Verarbeitungs-Spez.

THIS DRAWING IS A CONTROLLED DOCUMENT.		DATE: 11MAY2011	BY: T-Salman	CHK: U-Hoedemiet	SCALE: 1:1
DRAWN: [Signature]		DATE: 12MAY2011	BY: D.H.V.M.	CHK: [Signature]	SCALE: 1:1
MATERIAL: SEE TABLE		FINISH: SEE TABLE	REVISION: SEE TABLE	APPROVAL: SEE TABLE	Customer Drawing
SITE: A0		CASE CODE: 000779	DRAWING NO: 2177053	SCALE: 4:5	SHEET: 2 OF 2